



# NINJAGO

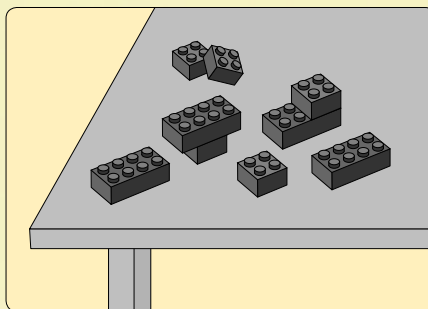
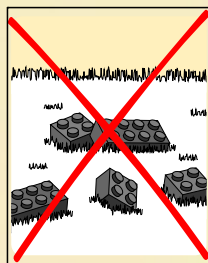
Masters of Spinjitzu



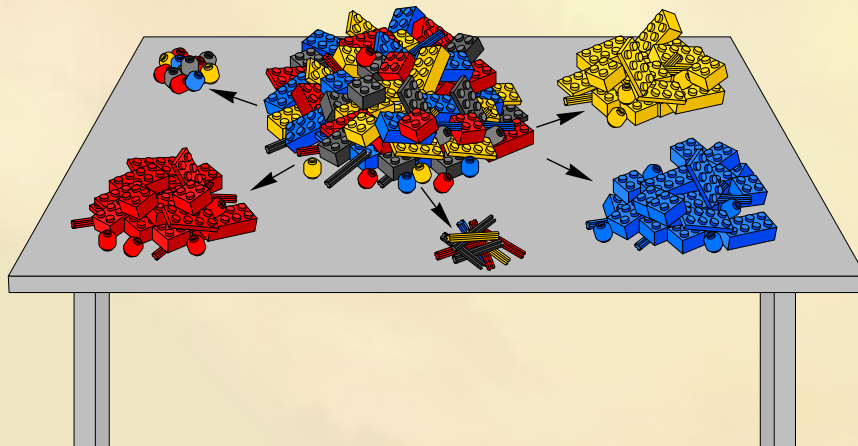
2518



1

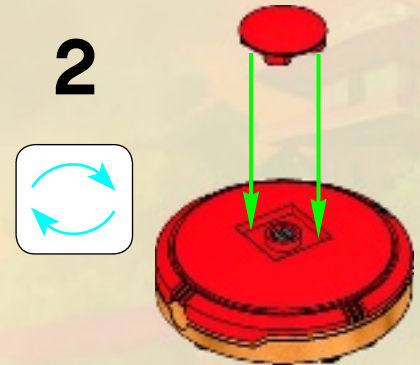
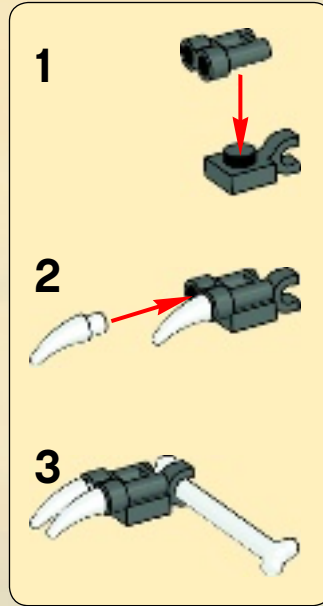
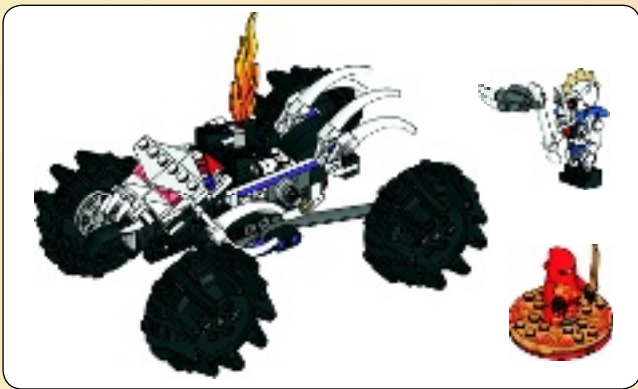


2

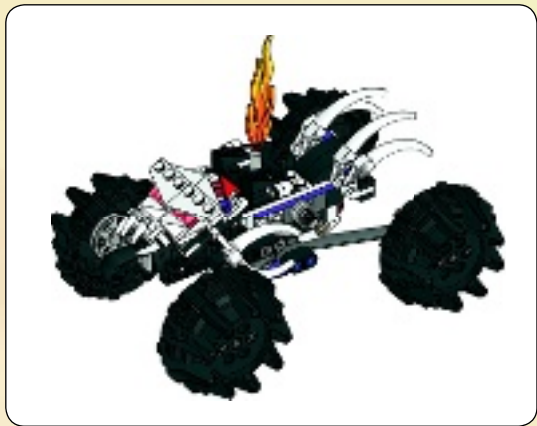


EN IMPORTANT: Never modify the elements or use other projectiles than provided with this toy.  
 DE WICHTIG: Die Elemente dürfen nicht verändert werden. Es dürfen ausschließlich die mit dem Spielzeug mitgelieferten Geschosse verwendet werden.  
 FR IMPORTANT : Ne jamais modifier les éléments ni utiliser d'autres projectiles que ceux fournis avec ce jouet.  
 IT IMPORTANTE: non modificare gli elementi o utilizzare proiettili non forniti con questo prodotto.  
 NL BELANGRIJK! Verander niets aan de elementen en gebruik geen andere projectielen dan de bij het speelgoed geleverde.  
 ES IMPORTANTE: No modifique los elementos ni utilice otros proyectiles diferentes a los suministrados junto con este juguete.  
 DA VIGTIGT: Elementerne må ikke ændres, og der må ikke bruges andre projektiler end dem, der følger med legetøjet.  
 FI TÄRKEÄÄ: Älä koskaan tee osiin muutoksia tai käytä lelussa muita kuin sen sisältyviä ammuksia.  
 SV VIKTIGT: Modifiera aldrig delarna och använd aldrig andra projektiler än de som medföljer denna leksak.  
 PT IMPORTANTE: Nunca modifique os elementos nem utilize projecteis que não tenham sido fornecidos com este brinquedo.  
 EL ΣΗΜΑΝΤΙΚΟ: Ποτέ μην τροποποιείτε τα στοιχεία του παιχνιδιού και μην χρησιμοποιείτε άλλα βλήματα εκτός από αυτά που συνοδεύουν αυτό το παιχνίδι.  
 JA 重要： 部品を改造したり、本製品に付属の発射体以外のものを使用しないようにしてください。  
 ZH 重要提示： 切勿更改组件或使用并非由本玩具附带的弹丸。  
 KO 중요함: 이들 부품을 수정하거나 이 완구와 함께 제공된 것이 아닌 발사체는 결코 사용하지 마십시오.  
 RU ВАЖНО: запрещается вносить изменения в элементы или использовать другие снаряды, отличные от тех, которые поставляются с данной игрушкой.  
 PL WAŻNE: Nigdy nie modyfikować elementów zabawki ani nie używać pocisków innych niż dostarczone z zabawką.  
 CZ UPOZORNĚNÍ: Nikdy neupravujte součástky a nepoužívejte jiné projektily než ty, které jsou dodávány s touto hračkou.  
 SK UPOZORNENIE: Nikdy neupravujte súčiastky a nepoužívajte iné projektily než tie, ktoré sú dodávané s touto hračkou.  
 HU FONTOS: Az elemeket nem szabad módosítani, és a játékhoz adott lövedékek helyett sem szabad másat használni.  
 UA ВАЖЛИВО: забороняється вносити зміни до елементів або використовувати інші снаряди на відміну від тих, що поставляються з цією іграшкою.  
 HR VAŽNO: Nemojte nikad mijenjati elemente ili koristiti druge projektile osim onih koji su bili priloženi uz ovu igračku pri likom kupnje.  
 SR Важно: Немојте да модификујете елементе и не користите друге пројектиле осим оних који долазе уз ову играчку.  
 SL POMEMBNO: Nikoli ne spreminjajte elementov in uporabljajte le izstrelke, ki so bili priloženi tej igrači.  
 RO IMPORTANT: Nu modificați nicodată elementele și nu utilizați alte proiectile decât cele furnizate cu această jucărie.  
 BG ВАЖНО: Не видоизменяйте елементите и не използвайте други снаряди освен приложените към тази играчка.  
 LV SVARĪGI! Nekad nepārveidojiet rotallietas elementus, vienmēr izmantojiet tikai tās komplektā iekļautās lodītes.  
 ET OLULINE: Mänguasja osi ei tohi teistega asendada, kasutada võib ainult kaasasolevat heitkeha.  
 LT DĖMESIO! Niekuomet nekeiskite elementų ir naudokite tik tuos šovinius, kurie yra pridėti prie šio žaislo.  
 TR ÖNEMLİ: Hiçbir zaman parçalarda değişiklik yapmayın veya bu oyuncakla sağlananlar dışında mermiler kullanmayın.

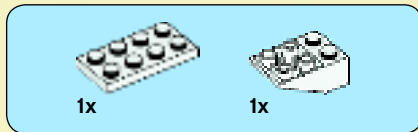
2



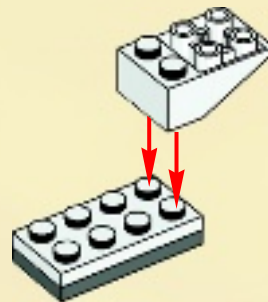
[ninjago.com/playguide](http://ninjago.com/playguide)



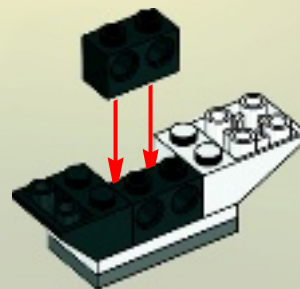
1



2

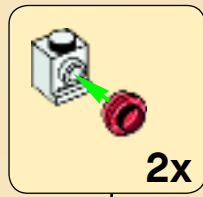


3

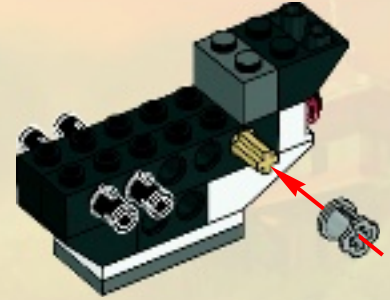




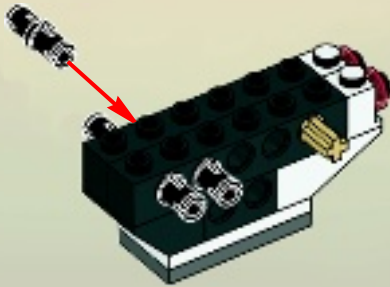
4



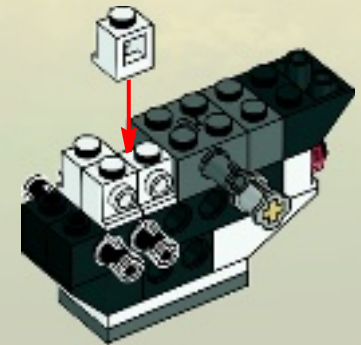
6



5



7



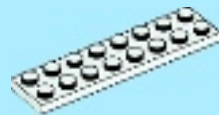
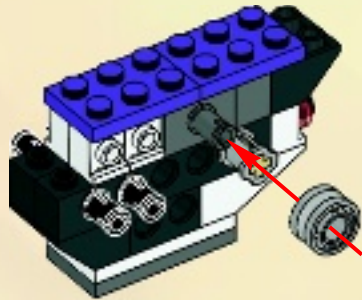


1x



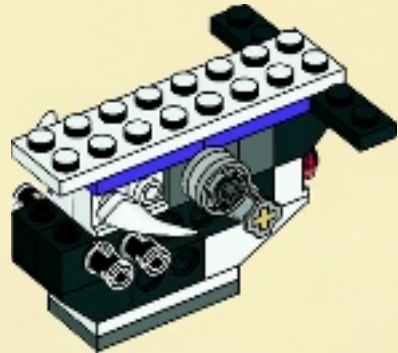
2x

# 8



1x

# 10

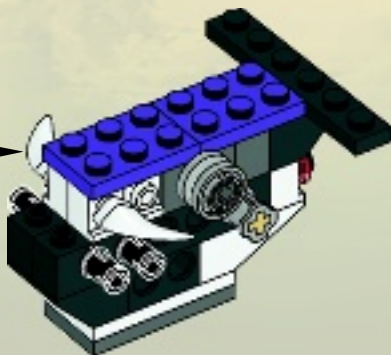


1x



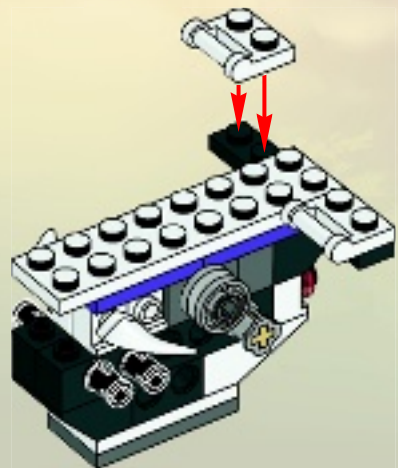
2x

# 9



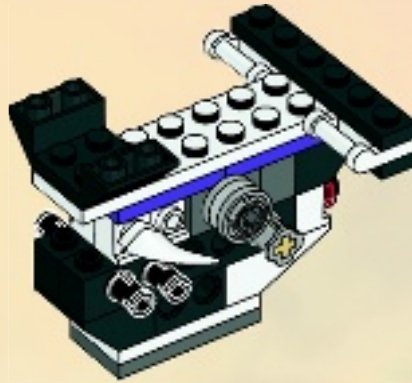
2x

# 11

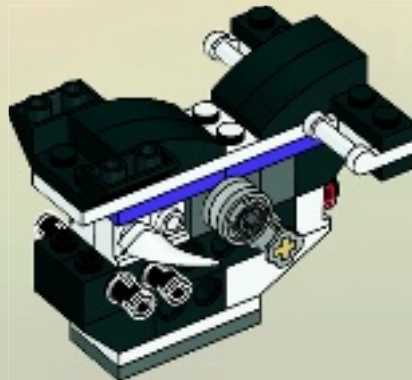




12



13



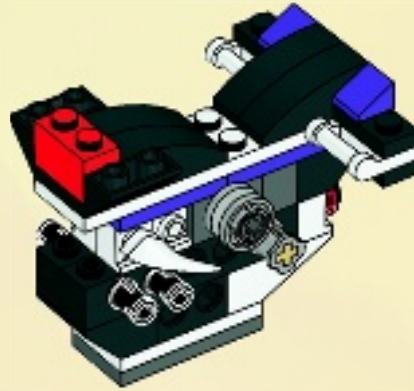


1x



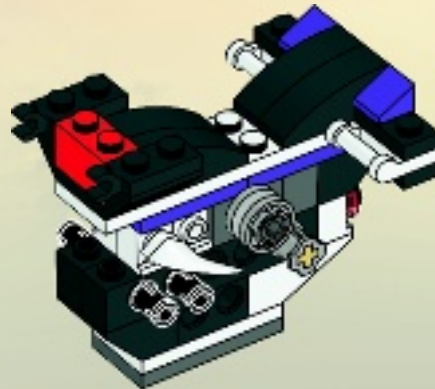
2x

# 14



2x

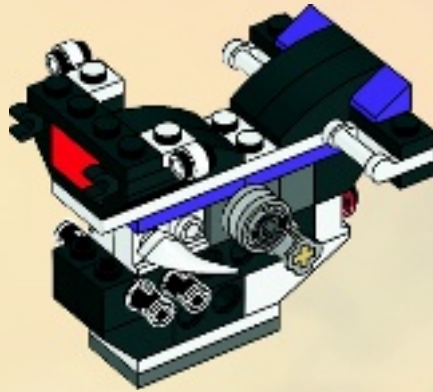
# 15



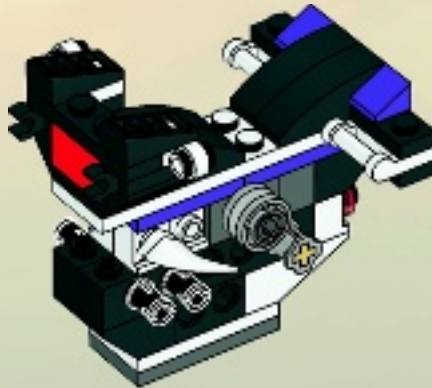




16

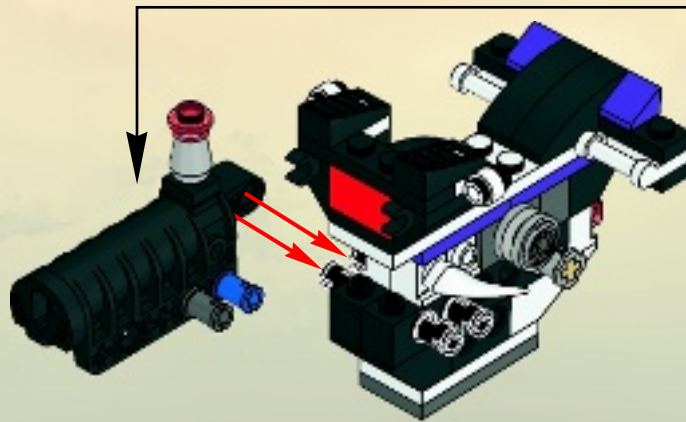
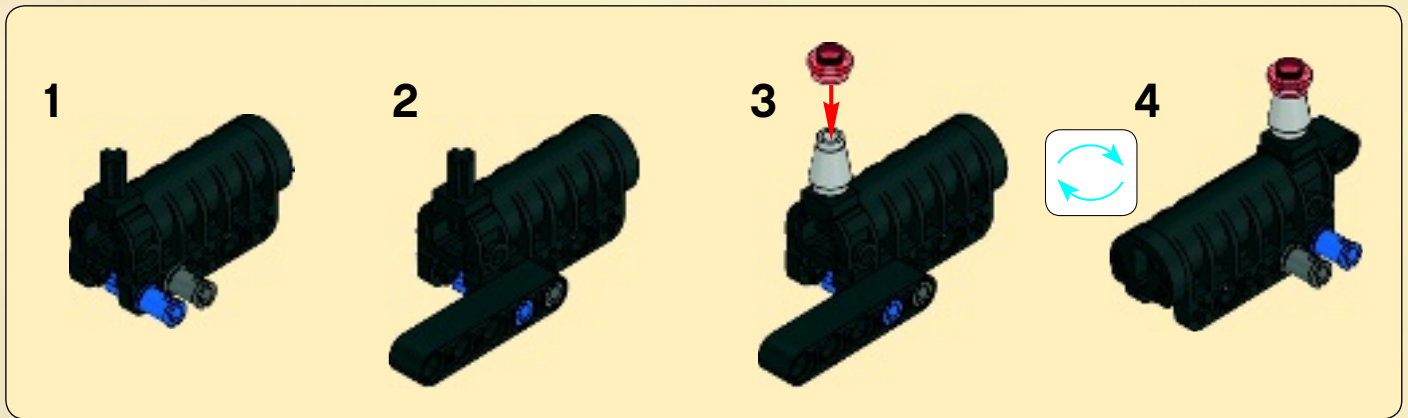


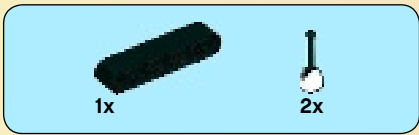
17



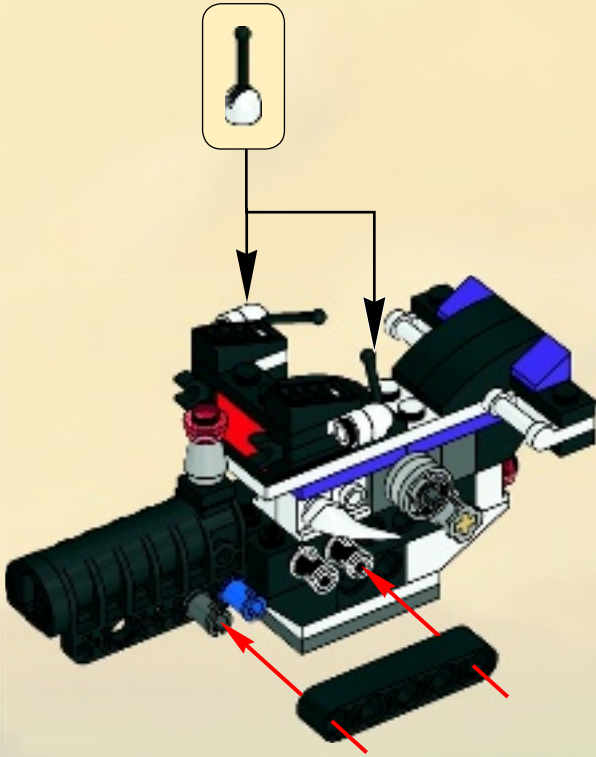


# 18

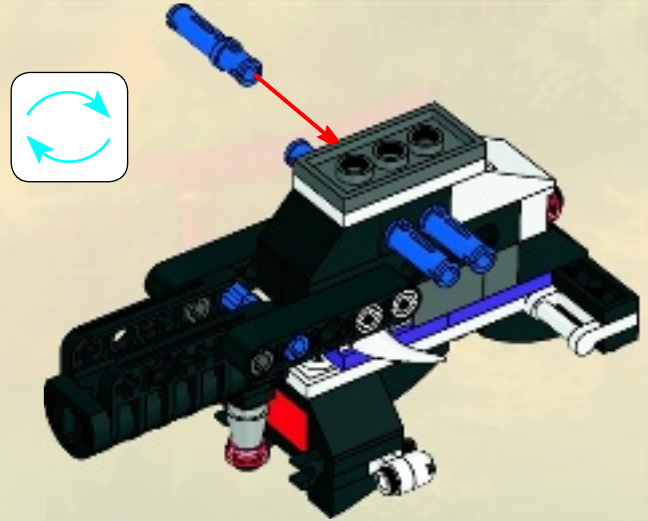


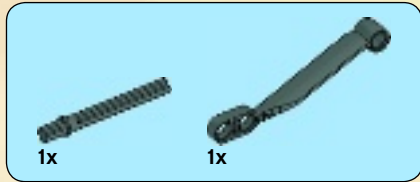


# 19

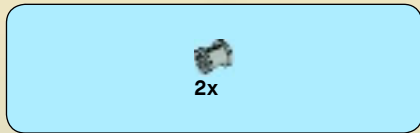
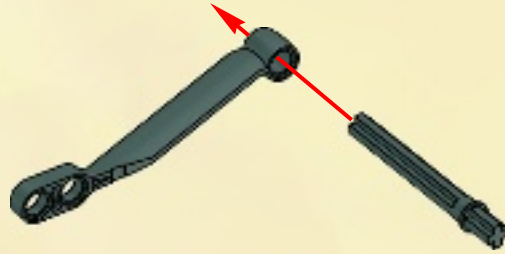


# 20

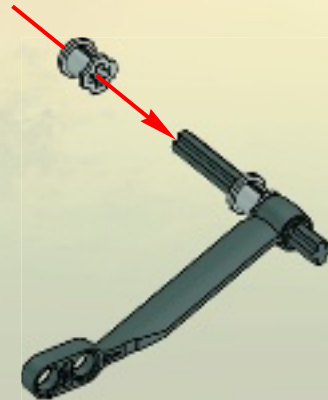


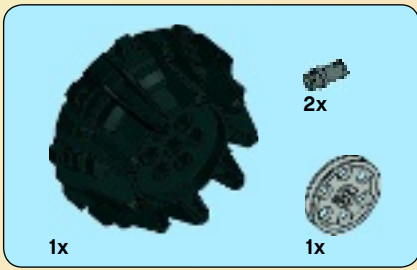


1

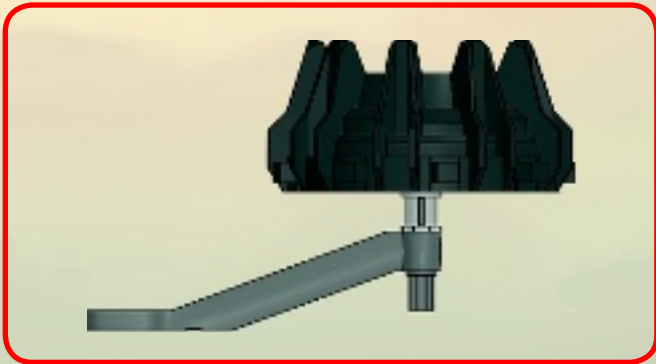
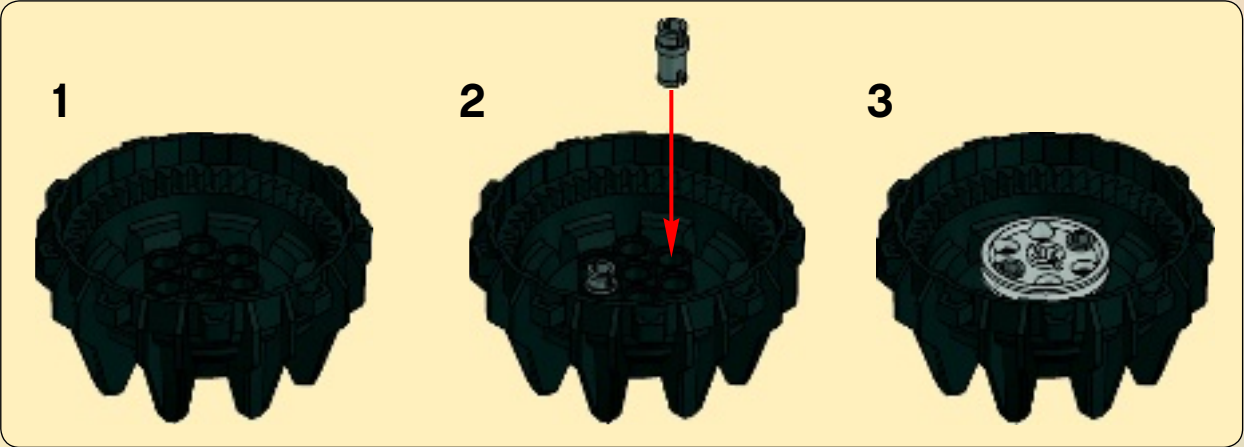


2



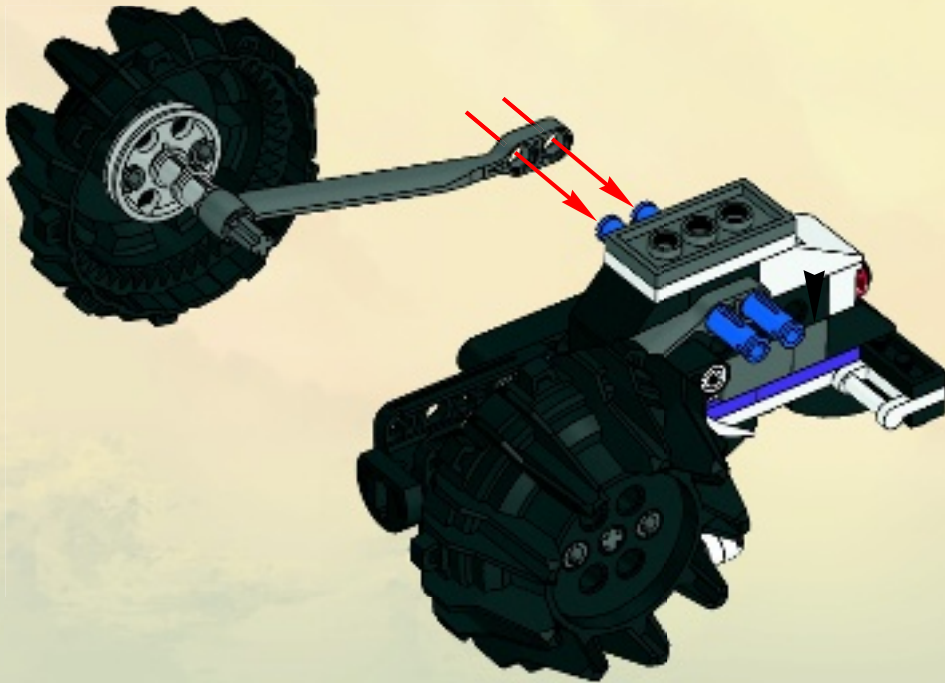


**3**



**4x**

21



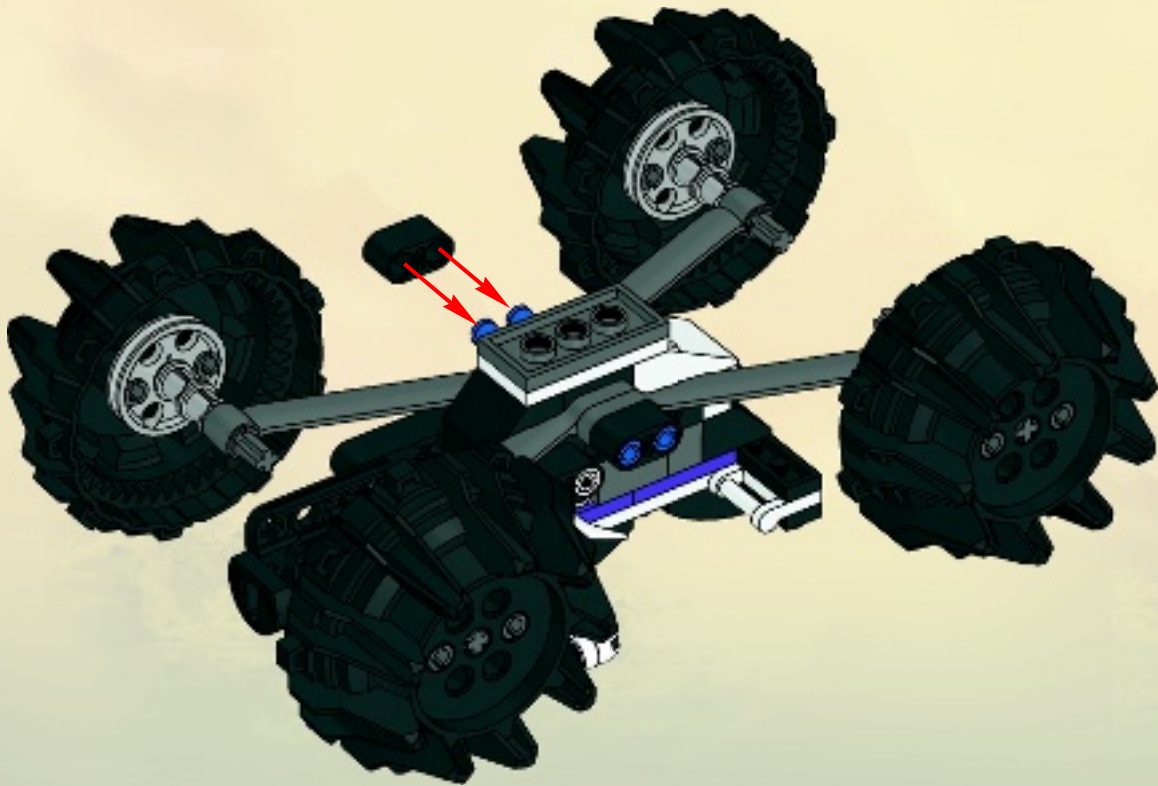
22





2x

# 23

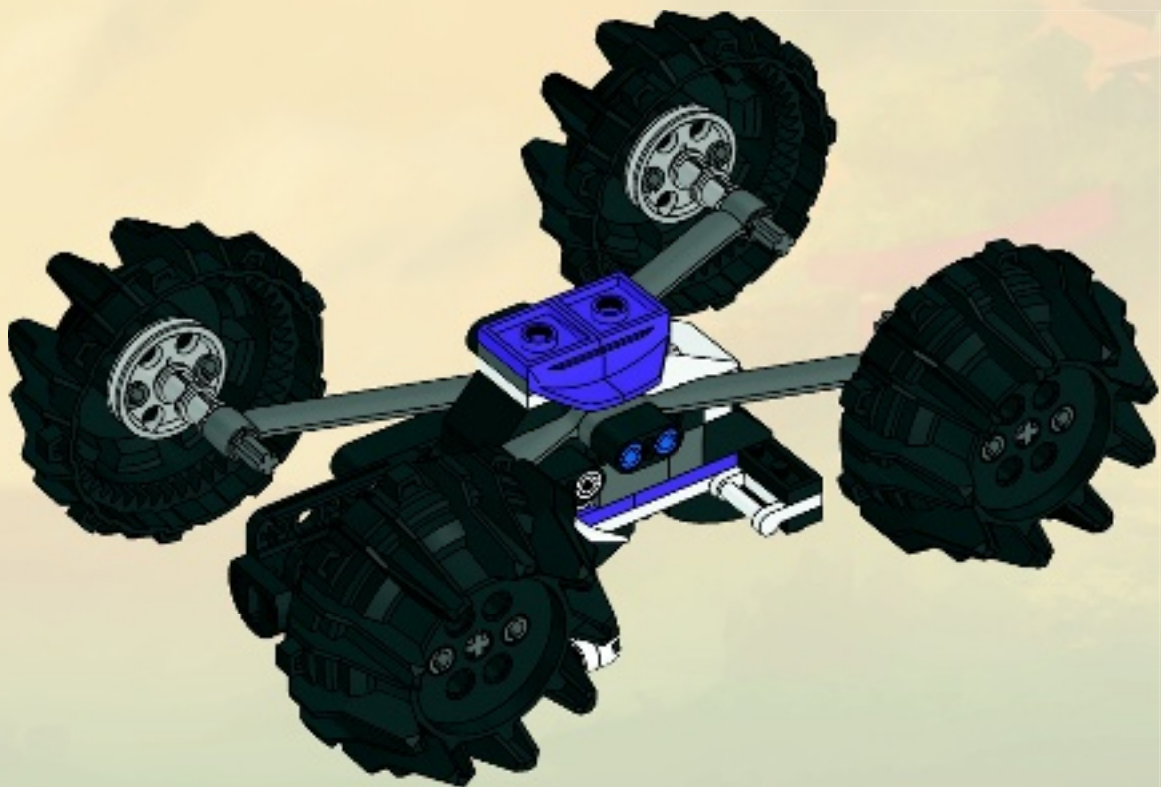






2x

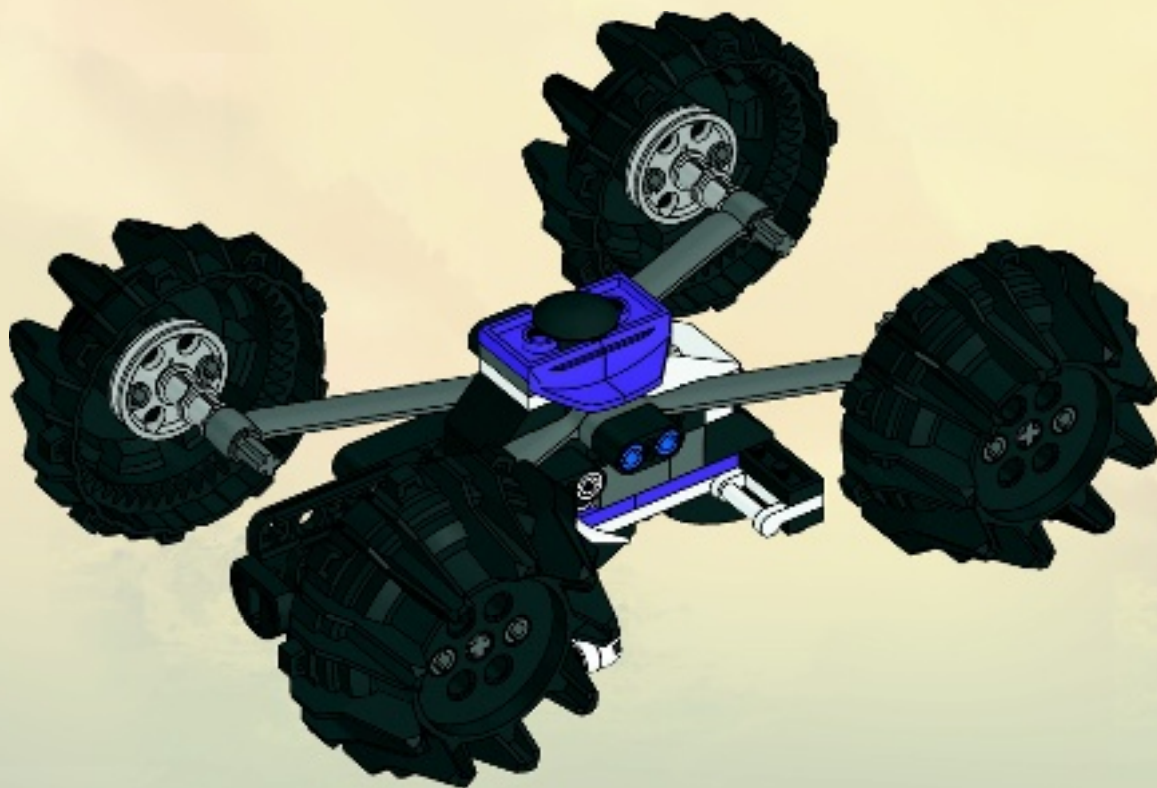
# 24

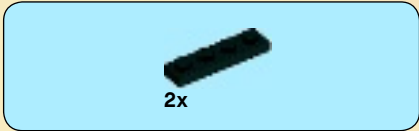




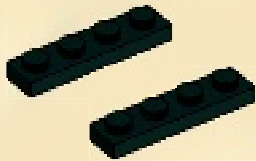
1x

25

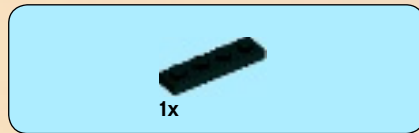
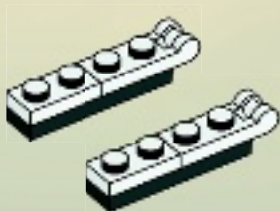




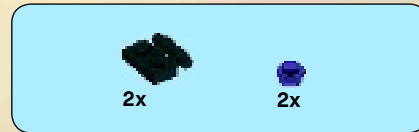
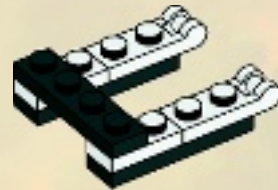
1



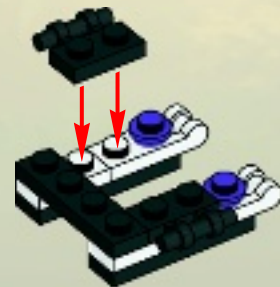
2



3

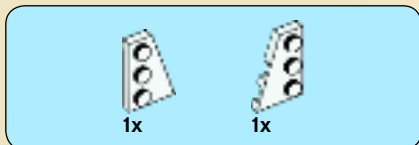


4

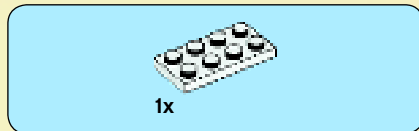




5



6



7



8





2x

9



2x

10



4x

12



2x

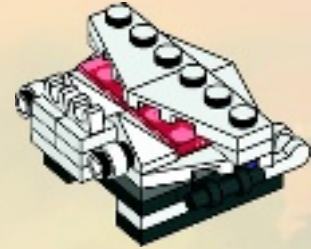


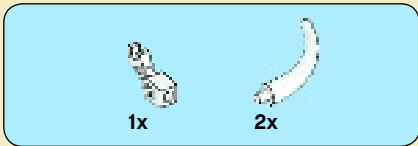
1x



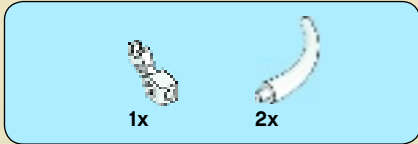
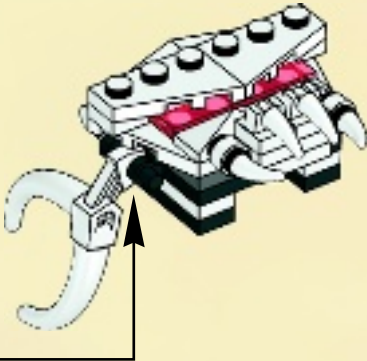
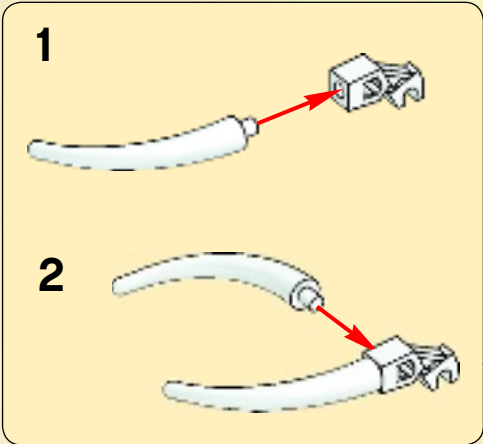
1x

11

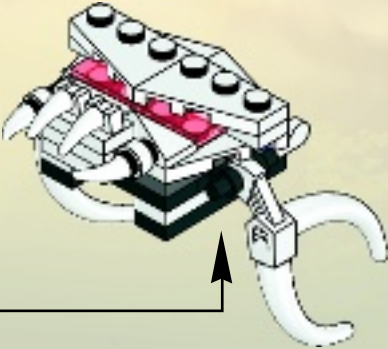
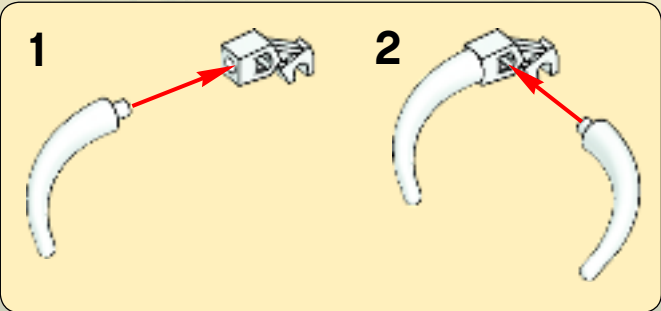




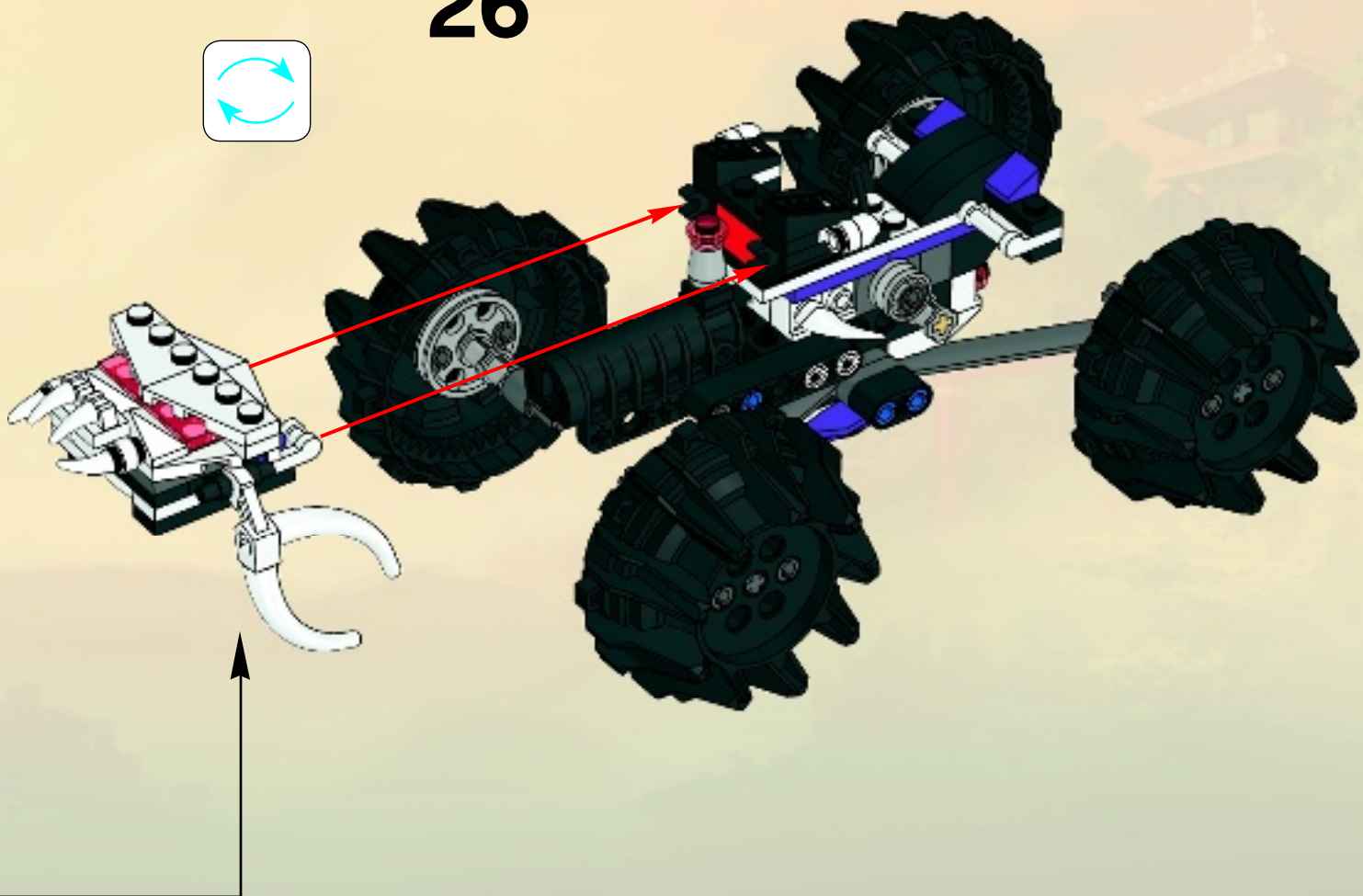
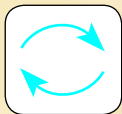
13

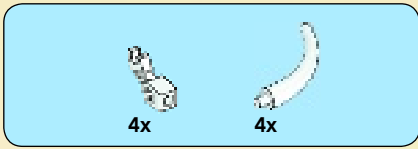


14

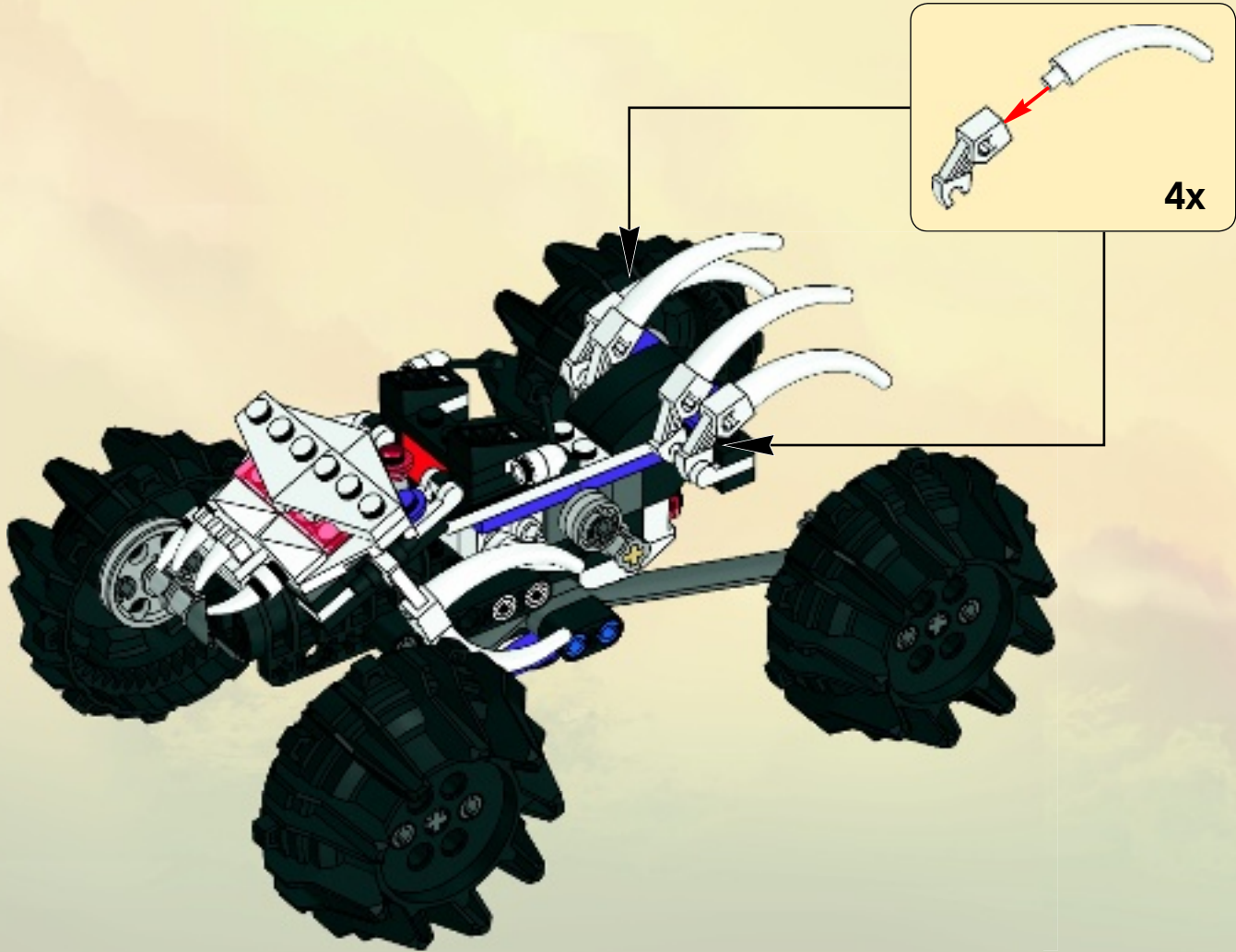


26

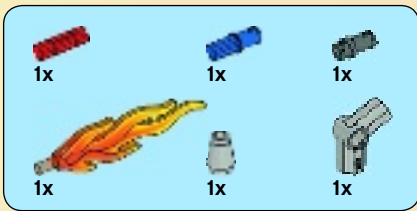




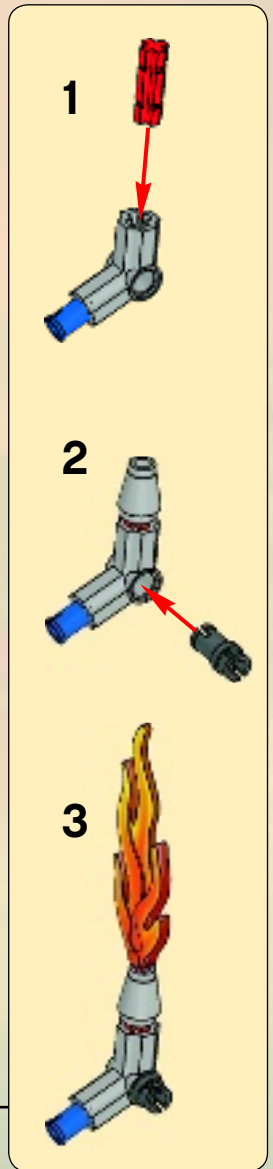
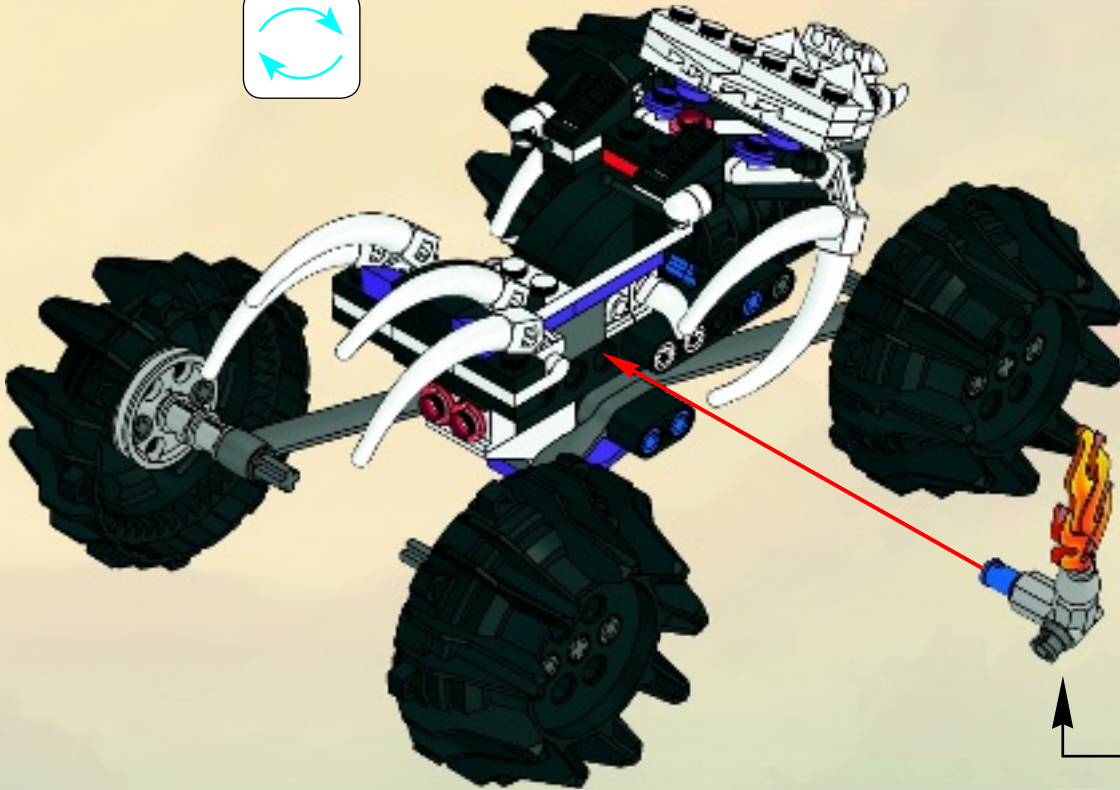
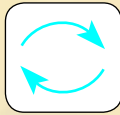
# 27





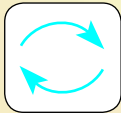


# 28





29





2x  
4567509



2x  
4225142



2x  
4566804

4x  
4566522



1x  
4211088

1x  
4579354



1x  
4211051

11x  
4211050



4x  
4508553



4x  
4566872



2x  
4211065



**Customer Service**

**Kundenservice**

**Service Consommateurs**

**Servicio Al Consumidor**

[www.lego.com/service](http://www.lego.com/service) or dial



00800 5346 5555 :



1-800-422-5346 :



1x  
4211046



1x  
300421



1x  
4278275



1x  
4610823



1x  
4142865



1x  
4619618



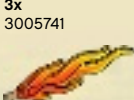
1x  
4620541



1x  
4590990



3x  
3005741



1x  
4548009



1x  
4614404



1x  
4602981



6x  
407001



2x  
4191825



1x  
4500469



2x  
302301



2x  
302001



1x  
303401



2x  
255501



4x  
408101



2x  
4222017



2x  
4515364



3x  
4179874



3x  
4179875



3x  
4179875



2x  
4609295



2x  
4602970



6x  
4622904



1x  
4612344



2x  
73737



6x  
4568387



1x  
4600307



2x  
4566256



8x  
4508454



2x  
4140588



1x  
4619742



3x  
4206482



4x  
4514553



2x  
3200026



2x  
389426



2x  
4541191



2x  
366026



1x  
4188534



4x  
4251161



4x  
371026



1x  
4614487



2x  
366626



2x  
4140588



2x  
4535739



1x  
4278359



2x  
4177444



1x  
4177444



2x  
4177444



2x  
4142135



4x  
4121715



1x  
4518409



4x  
4538782



2x  
4529241



4x  
4494222



4x  
4494222



9x  
4211622



1x  
4211758



1x  
4211551



1x  
4299625



1x  
4611424



1x  
4186017



1x  
4186017



1x  
4186017



# NINJAGO

Masters of Spinjitzu



2111



2257



2112



2113



2114



2115



2116



# NINJAGO

Masters of Spinjitzu



2260



2259



2263



2516



# NINJAGO

Masters of Spinjitzu

NINJAGO.COM



JAY

KAI

ZANE

COLE

NYA

SENSEI WU

ZANE DX

FRAKJAW

KRAZI

CHOPOV

GARMADON

BONEZAI

NUCKAL

SAMUKAI





# NINJAGO

Masters of Spinjitzu



2111  
2518  
2520



2111  
2113



2111



2112



2112  
2259  
2504  
2505  
2516  
2520



2112



2113  
2504  
2505  
2260



2113  
2219  
2257  
2258  
2263  
2504  
2505  
2520



2114  
2520



2114  
2257  
2504



2114  
2257



2115



2115



2115  
2505  
2258



2116



2116



2116



2257



2257



2504  
2257



2505  
2263  
2258



2505  
2259  
2520



2505



2504  
2519



2516



2516



2259



2518



2519



2519



2520



2520



2504  
2520



2520





# NINJAGO

Masters of Spinjitzu





**NINJAGO**  
Masters of Spinjitzu



LEGO

NINJAGO  
Masters of Spinjitzu



NINJAGO.COM

# NINJAGO

THE BOARD GAME

3856



2-4



8+



15 - 25



[www.LEGO.com/LEGOGames](http://www.LEGO.com/LEGOGames)



# UNIVERSE

[www.LEGOuniverse.com](http://www.LEGOuniverse.com)



**MASSIVELY MULTIPLAYER ONLINE GAME**  
**MEHRSPIELER ONLINE SPIEL**  
**JEU EN LIGNE MASSIVEMENT MULTIJOUER**  
**VIDEOJUENGO MULTIJUGADOR MASIVO EN LÍNEA**  
**JOGO MULTIJOGADOR ONLINE EM MASSA**  
**NAGYON SOK SZEREPLŐS ONLINE JÁTÉK**



Einstufung  
ausstehend  
**USK**  
Rating pending



# NINJAGO

Masters of Spinjitzu





[www.LEGOclub.com](http://www.LEGOclub.com)



LEGO® Club Email

**LEGO club**™

**FREE! GRATIS! GRATUIT!**



LEGO® Club Magazine

**SIGN UP ONLINE!**

**[www.LEGOclub.com](http://www.LEGOclub.com)**



**00800 5346 5555\***



**1-866-534-6258 • 1-877-518-5346**

US & Canada only

Canada seulement

\* Freephone. Mobile charges may apply.  
\* Numéro sans frais. Des frais peuvent s'appliquer avec les téléphones cellulaires.  
\* Gebührenfrei, Kosten für Anrufe aus Mobilfunknetzen können abweichen.  
\* Gratis telefonnummer vanaf vaste lijn.  
\* Det är et gratis nummer, når du ringer fra fasttelefon.  
\* Det är gratis, när du ringer från en fast telefon.  
\* Numéro sans frais. Des frais peuvent s'appliquer avec les téléphones portables.



# WIN!

Go to [www.LEGOsurvey.com/product](http://www.LEGOsurvey.com/product)  
to fill out a survey for a chance  
to win a cool LEGO® Product.

No purchase necessary.

Open to all residents where not prohibited.



[www.LEGO.com](http://www.LEGO.com)



## [www.LEGOsurvey.com/product](http://www.LEGOsurvey.com/product)

### GEWINNE! WIN!

Nimm an der Umfrage auf  
[www.LEGOsurvey.com/product](http://www.LEGOsurvey.com/product)  
teil und hab die Chance ein cooles  
LEGO® Produkt zu gewinnen!

Die Teilnahme am Gewinnspiel führt zu keinerlei  
Kaufverpflichtungen. Teilnahme in allen nicht  
ausgeschlossenen Ländern möglich.

Ga naar [www.LEGOsurvey.com/product](http://www.LEGOsurvey.com/product),  
vul een enquêteformulier  
in en maak kans op een  
cool LEGO® product.

Geen aankoopverplichting.  
Iedereen mag deelnemen, uitgezonderd  
ingezetenden van landen waar een  
enquêteverbod geldt.

### GAGNE! 当てよう!

Visite [www.LEGOsurvey.com/product](http://www.LEGOsurvey.com/product)  
pour répondre à un  
questionnaire et avoir une chance de  
gagner un produit LEGO® très cool!

Aucune obligation d'achat.  
Ouvert à tous les résidents des pays  
autorisés.

[www.LEGOsurvey.com/product](http://www.LEGOsurvey.com/product) にアクセスして、  
アンケートにご記入ください。当選者にはレゴ®  
製品を差し上げます。

お買い上げの必要はありません。

禁止されていない限り、すべての皆様にご利用いただけます。